

田健鹏,曹乐,阚秀,等. 基于光电容积脉搏波的心理压力监测系统的设计[J]. 智能计算机与应用,2024,14(8):203-208. DOI: 10.20169/j.issn.2095-2163.240833

基于光电容积脉搏波的心理压力监测系统设计

田健鹏,曹乐,阚秀,张慕谦,孟凡宸,王金玮

(上海工程技术大学 电子电气工程学院,上海 201620)

摘要: 实时监测人体的心理压力对个人的身心健康发展具有重大意义,而传统心电图法监测心理压力操作复杂且成本较高,为此本文设计了一款基于光电容积脉搏波的心理压力监测系统。首先,采用 MAX30101 光电传感器采集人体原始脉搏波信号,经 db4 小波基滤波与基线滤波分析得到心率变异性(HRV)特征;其次,结合 BP 神经网络对 HRV 数据集训练得到网络模型,将分析得到的 HRV 特征输入网络模型评估心理压力;最后,根据压力诱发实验方法设计多组压力测量实验。实验结果表明,测量结果与压力设定参考具有较高的一致性,为心理压力测量提供了一种可行、低成本便携式方案。

关键词: 光电容积脉搏波;心理压力;心率变异性;BP神经网络;低成本

中图分类号: TP212;R331

文献标志码: A

文章编号: 2095-2163(2024)08-0203-06

Design of mental stress monitoring system based on photoplethysmography

TIAN Jianpeng, CAO Le, KAN Xiu, ZHANG Muqian, MENG Fanchen, WANG Jinwei

(College of Electrical and Electronic Engineering, Shanghai University of Engineering Science, Shanghai 201620, China)

Abstract: Real-time monitoring of human mental stress is of great significance to the development of personal physical and mental health in the current society. However, traditional electrocardiogram monitoring of mental stress is complicated and costly. For this reason, a mental stress monitoring system based on photoplethysmography was designed. First, the MAX30101 photoelectric sensor is used to collect the original human pulse wave signal, and the heart rate variability (HRV) characteristics are obtained through db4 wavelet basis filtering and baseline filtering analysis; then combined with the BP neural network to train the HRV data set to obtain the network model; analyzed HRV characteristics are input into the network model to assess mental stress; finally, multiple sets of stress measurement experiments according to the stress-induced experimental method were designed; the results show that the measurement results have a high consistency with the pressure setting reference, which provides a feasible low-cost portable solution for mental stress measurement.

Key words: photoplethysmography; mental stress; HRV; BP neural work; low cost

0 引言

随着社会生活节奏加快,心理压力出现在社会的各个群体中。研究表明,心理压力会产生一系列包括焦虑、精神病等心理健康问题,严重者甚至影响身心健康,因此实时简便的监测人体的心理压力尤为重要^[1]。心理压力是人在生活中对外界压力反应形成的一种紧张的综合心理状态,反映了人体交感神经和迷走神经的活动状态^[2-3]。监测人体心理压力常用的方法有问卷法和生理参数监测法^[4]。

生理参数中的心率变异性(Heart Rate Variability, HRV)指的是相邻两次心跳间隔的微小差异,能够提供人体心理压力状态的信息^[5]。在临床应用上 HRV 是评估自主神经系统的最佳指标,可以通过分析其特征来评估人体的心理压力^[6-7]。心电图法分析 HRV 的特征需要在人体不同部位放置多个导联电极,这种方法操作复杂且成本高昂。

采用光电容积脉搏波描记法(Photo Plethysmography, PPG)在时域和频域上分析得出的脉率变异性特征与心电图法分析得出的 HRV 特征相关性较

基金项目: 国家自然科学基金(61703270)。

作者简介: 田健鹏(1998-),男,硕士研究生,主要研究方向:模式识别与智能系统。

通讯作者: 曹乐(1986-),男,博士,副教授,硕士生导师,主要研究方向:惯性传感器,惯性导航定位,微弱信号检测技术等。Email: caole00012@163.com。

收稿日期: 2023-04-11

强^[8]。SRINIVAS K 等^[9]指出,采用 PPG 法提取得到的 HRV 特征和受试者的临床结果是一致的。PPG 信号相邻 P 波波峰间隔和心电图信号的波峰间隔(RR)高度一致^[10]。PPG 法仅需将手指放置于光电传感器表面即可采集脉搏波信号,具有操作简单、方便携带且成本低的优点。因此基于光电容积脉搏波的心理压力监测系统通过 PPG 信号分析 HRV 特征并结合 TensorFlow 架构训练得到的 BP 神经网络,设计了人体心理压力监测系统。

1 心理压力测量方法

1.1 PPG 法工作原理

脉搏波信号由心脏的搏动引起,心脏机械活动周期内血液的节律性变化导致血管壁发生节律性搏动,这种节律性搏动沿着动脉血管传播形成脉搏波。PPG 法采用光电传感器将 LED 灯照射人体手指皮肤,根据朗伯-比尔定律,人体表皮及静脉等非动脉部分对 LED 光的透射比基本保持不变,因此对光信号的吸收基本保持不变。朗伯-比尔定律,见公式(1):

$$A = \log \frac{1}{T} = \epsilon bc \quad (1)$$

其中, A 为吸光度; T 为透射比; ϵ 为摩尔吸光系数; b 为吸收层厚度; c 为吸光物质的浓度。

血液容积随血管壁搏动产生相应的变化,动脉部分对光信号的吸收因此发生变化,光电传感器将接收到反射回的光信号转换为电信号后即可分析脉搏波信号。

1.2 HRV 特征评估心理压力原理

心理压力与人的自主神经系统有密切关系,自主神经包括交感神经和副交感神经,能够调控心跳、呼吸等不受主观控制的生理参数,当人体受外界压力刺激时,交感神经活动增强,副交感神经活动减少^[11]。由于 PPG 法与心电图法采集到的 HRV 特征具有高度一致性,因此采用 PPG 法分析 HRV 的多项指标可用来分析人体自主神经系统状态,通过对 HRV 在时域上提取心率 (HR)、平均心率 ($MEAN_RR$)、RR 间期差值均方根 ($RMSSD$)、RR 间期差值标准差 ($SDSD$)、相邻 RR 间期中大于 50 ms 在某一时间段内占比 ($pNN50$) 等关键 HRV 特征,从而评估人的心理压力。

2 系统架构

2.1 系统设计方案

基于光电容积脉搏波的心理压力监测主要由脉

搏波信号采集模块、主控模块、WIFI 模块和上位机分析模块组成,本系统采用 STM32L051C8T6 单片机作为主控模块,通过 MAX30101 模块采集人体脉搏波信号,单片机将原始数据通过 WIFI 模块发送至上位机进行数据预处理,对处理后得到的数据进行 HRV 特征提取,包括心率 (HR)、平均心率 ($MEAN_RR$)、RR 间期差值均方根 ($RMSSD$)、RR 间期差值标准差 ($SDSD$)、相邻 RR 间期中大于 50 ms 在某一时间段内占比 ($pNN50$) 等关键 HRV 特征,将这些特征作为输入元,输入到经 HRV 公共数据集训练过的 BP 神经网络模型中,实现评估人体的心理压力。系统框图如图 1 所示。

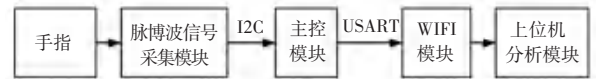


图 1 系统框图

Fig. 1 System block diagram

2.2 脉搏波信号采集模块

脉搏波信号采集模块采用 MAX30101 光电传感器,该传感器是一款高精度脉搏波信号检测传感器,采用光电容积脉搏波描记法采集人体的脉搏波信号,内置 LED 灯及光敏器件,自带环境光的抑制能减小周围环境光对信号采集的干扰。采用 1.8 V 单电源供电,内部 LED 灯采用 5.0 V 电源供电。MAX30101 传感器采用 I2 C 总线传输数据,RS0102YH8 为电平转换芯片,由于本系统主控模块供电电压为 3.3 V,而脉搏波信号采集模块供电电压为 1.8 V,需要电平转换芯片进行电平匹配,引脚 6 和引脚 7 作为电平转换芯片的输入端与光电传感器连接,引脚 2 和引脚 3 作为电平转换芯片的输出端与主控模块进行数据通信,MAX30101 传感器电路图如图 2 所示。

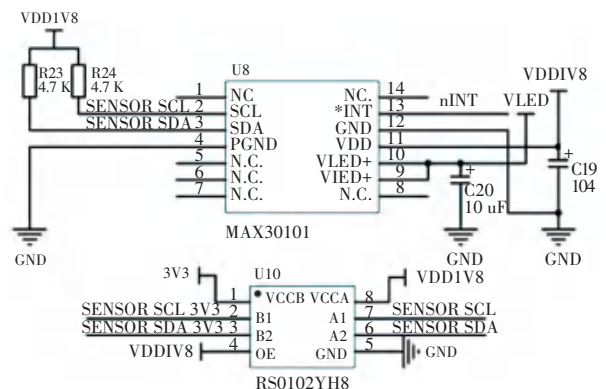


图 2 MAX30101 传感器电路图

Fig. 2 MAX30101 sensor circuit diagram

2.3 主控模块

考虑本系统监测压力的低功耗需求, 主控模块采用 STM32L051C8T6 超低功耗单片机。为保证数据传输速率及完整性, 采用 200 Hz 采样率进行数据采样, 通过单片机程序配置引脚 14 的电平从而控制

低功耗电路的通断, 引脚 21 和引脚 22 分别与电平转换芯片的输出引脚连接, 采用 I2 C 协议与 RS0102 输出的数据进行通信。单片机通过 USART 与 WIFI 模块进行数据传输, 将原始脉搏波信号发送至上位机, 单片机电路图如图 3 所示。

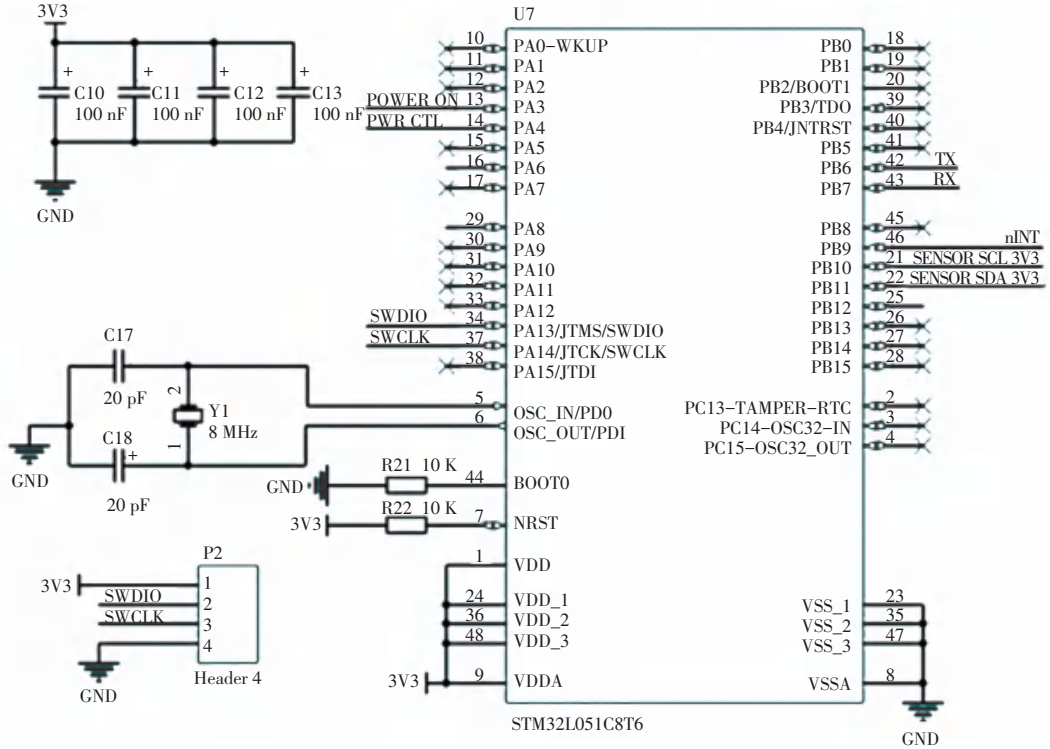


图 3 单片机电路图

Fig. 3 SCM circuit diagram

2.4 上位机分析模块

原始脉搏波信号通过 WIFI 模块发送至上位机, 对原始脉搏波信号进行预处理, 并提取脉搏波信号中 P 波的波峰值, 由峰值计算得出 RR 间期, 通过 RR 间期计算 HR、MEAN_RR、RMSSD、SDSD、pNN50 等 15 个关键 HRV 特征; 选取 HRV 特征公共数据集并结合 BP 神经网络训练模型, 将计算得出的 HRV 特征输入该模型即可评估人体的心理压力。

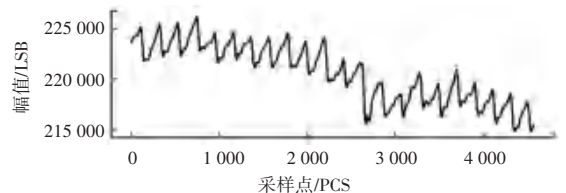


图 4 原始 PPG 信号

Fig. 4 Original PPG signal

3 心理压力测量方法

3.1 PPG 信号预处理

本系统通过 MAX30101 传感器采集原始 PPG 信号, 主控模块将原始信号通过 WIFI 模块发送至上位机。由于基线漂移等噪声的存在, 考虑信号的完整性及平滑性, 采用具有滤波特性的 db4 小波基对原始信号进行去噪处理。为解决基线漂移问题, 将信号进行去基线处理。原始 PPG 信号如图 4 所示, 预处理后的 PPG 信号如图 5 所示。

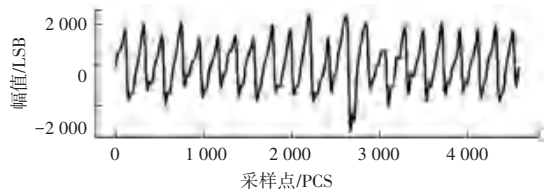


图 5 预处理后的 PPG 信号

Fig. 5 PPG signal after preprocessing

3.2 HRV 特征提取

HRV 是指逐次心脏跳动周期之间的微小变化, 采用 PPG 法获得 RR 间期从而计算 HRV 各项特征。首先在时域内提取脉搏波信号 P 波的波峰, 相邻两个 P 波的波峰间隔即 RR 间期, 从而根据 RR

间期来分析 HRV 特征。经 P 波峰值检测后的 PPG 信号如图 6 所示。

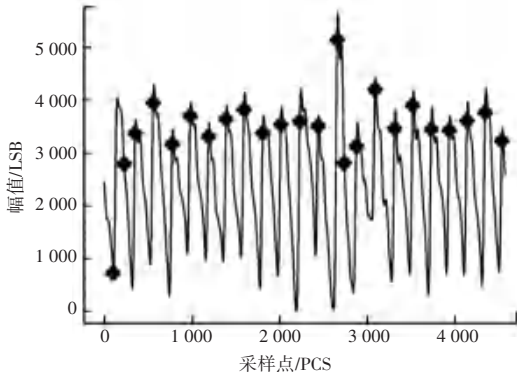


图 6 经 P 波峰值检测后的 PPG 信号

Fig. 6 PPG signal after P wave peak detection

获取 P 波的波峰位置后,在时域内提取 HR 、 $MEAN_RR$ 、 $RMSSD$ 、 $SDSD$ 、 $pNN50$ 等 15 个关键 HRV 特征:

心率 (HR) 为每分钟心搏次数,计算公式(2):

$$HR = \frac{60}{RR_i \times F_s} \quad (2)$$

其中, RR_i 为脉搏波信号两个 P 波的波峰间的时间间隔, F_s 为系统的信号采样频率。

均值 ($MEAN_RR$) 为 RR 间期的平均值,反映在监测心理压力时间段内 HRV 的整体变化,计算公式(3):

$$MEAN_RR = \frac{1}{N} \sum_{i=1}^N RR_i \quad (3)$$

其中, N 为 RR 间期个数, RR_i 为第 i 个 RR 间期。

差值均方根 ($RMSSD$) 为 RR 间期差值均方根,反映 HRV 中的快变化部分,计算公式(4):

$$RMSSD = \sqrt{\frac{1}{N-1} \sum_{i=1}^{N-1} (RR_{i+1} - RR_i)^2} \quad (4)$$

其中, RR_{i+1} 为第 $i+1$ 个 RR 间期。

标准差 ($SDSD$) 为 RR 间期差值的标准差,计算公式(5):

$$SDSD = \sqrt{\frac{1}{N-1} \sum_{i=1}^N (\Delta RR_i - \overline{\Delta RR})^2} \quad (5)$$

其中, ΔRR_i 为相邻两个 RR 间期的时间差, $\overline{\Delta RR}$ 为整个监测时间段内相邻两个 RR 间期的均值。

$pNN50$ 为相邻间期差值大于 50 ms 的个数在整个监测时间段内 RR 间期总数的占比,反映副交感神经张力的敏感程度^[12],计算公式(6):

$$pNN50 = \frac{NN50}{NN_T} \times 100\% \quad (6)$$

其中, $NN50$ 为相邻 RR 间期的时间差大于 50 ms 的个数, NN_T 为 RR 间期的总个数。

对脉搏波信号分析计算得到各个 HRV 特征,作为输入元输入 BP 神经网络模型的输入层中对人体心理压力进行分类。

3.3 神经网络训练

考虑神经网络预测心理压力的预测率及不同个体的差异性,采用公共数据集 HRV dataset for research on stress and user modeling,该数据集来自 kaggle 的 SWELL dataset,包含多个 HRV 特征,常用于人体心理压力建模。本系统采用该数据集结合基于 TensorFlow 架构的 BP 神经网络训练模型,将数据集集中的数据分为样本和标签两部分进行处理,样本为多项 HRV 特征,标签为心理压力程度,从而对样本数据进行分类。BP 神经网络模型设置有 1 个输入层,2 个隐藏层,1 个输出层,BP 神经网络拓扑图如图 7 所示。

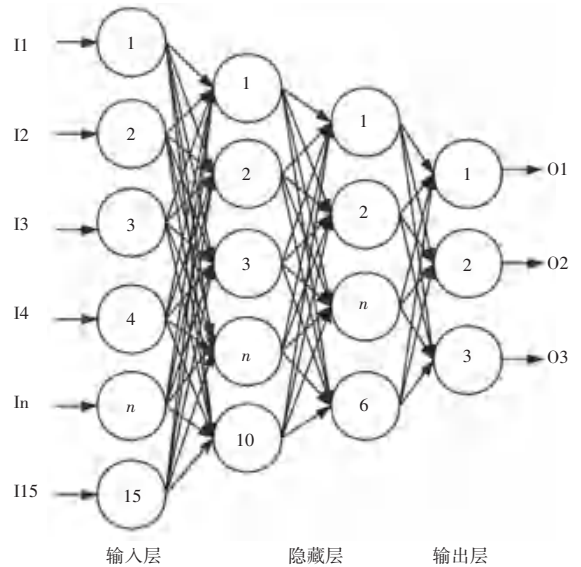


图 7 BP 神经网络拓扑图

Fig. 7 Topological diagram of BP neural network

图 7 中隐藏层的激活函数采用 Relu 函数,能够增强神经网络分类模型的泛化能力,Relu 函数如式(7)所示:

$$f(x) = \begin{cases} 0, & \text{if } x \leq 0 \\ x, & \text{if } x > 0 \end{cases} \quad (7)$$

输出层函数为 Softmax 函数,计算得出每组数据属于各类别的概率

$$\text{soft}(x_i) = \frac{e^{x_i}}{\sum_{j=1}^k e^{x_j}}, i = 1, 2, 3; k = 3 \quad (8)$$

对该模型进行 300 次迭代训练, 并采用测试集对模型进行检验。训练集的准确率和损失率如图 8 和图 9 所示, 分别达到了 80.06% 和 50.71%。测试集准确率、损失率如图 10 和图 11 所示, 可以看出随着迭代次数增加, 测试集的准确率逐步升高至 80.24%, 能够满足本模型的预期训练要求, 因此可以采用该模型对人体心理压力进行预测。将计算得出的 HRV 多项特征输入至 BP 神经网络的输入层, 对人体的心理压力进行分类, 人体的心理压力结果可分类为无压力、轻度压力、重度压力 3 种压力程度。

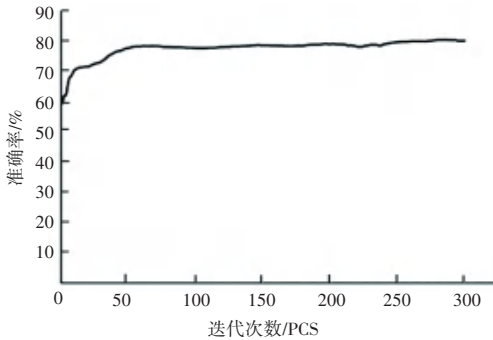


图 8 训练集准确率

Fig. 8 Training set accuracy

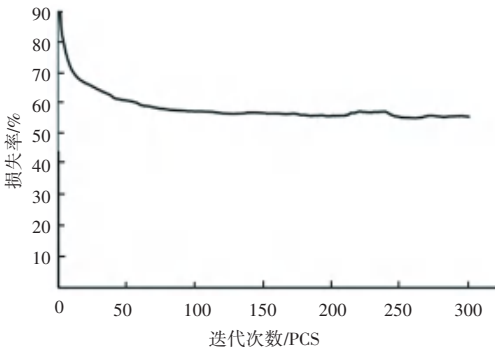


图 9 训练集损失率

Fig. 9 Training set loss rate

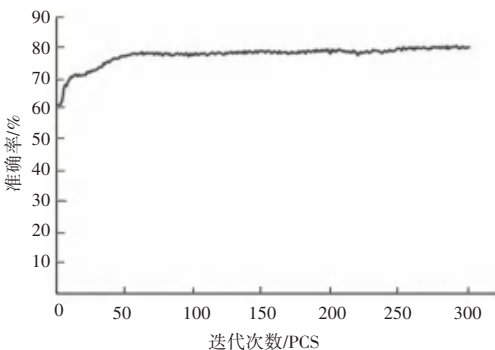


图 10 测试集准确率

Fig. 10 Test set accuracy

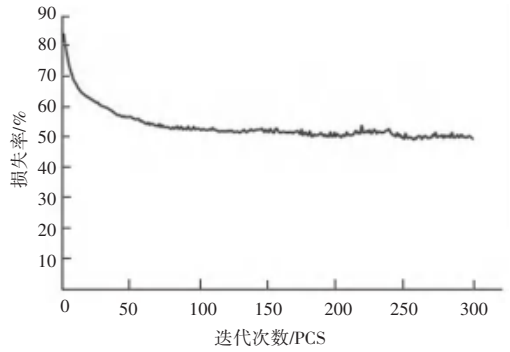


图 11 测试集损失率

Fig. 11 Test set loss rate

4 实验

4.1 实验过程

基于光电容积脉搏波的心理压力监测系统体积小便于携带, 且不宜受到外界环境光干扰, 只需将食指或手腕等部位置于传感器表面即可监测心理压力。压力诱发实验采取目前国际公认且可靠的心算任务来诱发人的心理压力^[6]。取 6 名心理健康受试者, 3 名男性和 3 名女性, 年龄在 22 岁到 24 岁之间, 受试者在进行实验之前没有服用任何精神药物并静坐半小时。实验过程如下:

- (1) 受试者首先处于放松状态并持续 300 s, 然后将右手食指放置在本系统传感器模块表面;
- (2) 受试者在规定 20 s 内对屏幕中随机出现的 4 位数字进行 8 次加减运算, 受试者完成一次计算后将提示结果正确与否。

实验场景如图 12 所示。

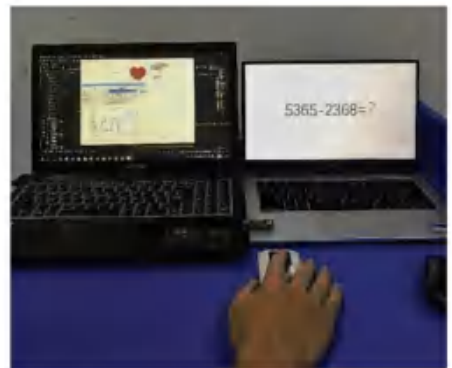


图 12 实验场景

Fig. 12 Experimental scene

4.2 压力评估结果

采用上述实验方法对 6 名受试者评估心理压力, 受试者心算正确率及心理压力程度结果见表 1。可以看出在 6 名受试者, 心算正确率较高的受试者心理压力程度较低, 心算正确率较低的受试者心理

压力程度较高,心理压力程度随着心算正确率增加而减轻,说明本实验能够合理的诱发心理压力,采用本系统能很好地实现对人体心理压力的评估,并能在上位机端实时观察评估反馈并查询多项 HRV 数据,同时能够对受试者进行健康预警。在实际应用场景中,可以对受试者进行心理压力的连续监测。

表1 受试者心算正确率及心理压力程度结果

Table 1 Results of the correct rate of mental arithmetic and the degree of psychological stress of the subjects

受试编号	性别	年龄	心算正确率/%	压力程度
1	男	23	50.0	重度压力
2	男	23	75.0	轻度压力
3	女	24	62.5	轻度压力
4	女	24	75.0	轻度压力
5	女	23	62.5	重度压力
6	男	25	87.5	无压力

5 结束语

基于光电容积脉搏波的心理压力监测系统设计了 PPG 信号采集电路,将原始 PPG 信号通过 WIFI 模块发送至上位机模块进行数据预处理并提取 P 波峰值,通过计算 RR 间期分析时域内 HRV 的多个特征;结合基于 TensorFlow 架构训练得到的 BP 神经网络模型对本系统分析得出的多个 HRV 特征进行分类并得到对应的心理压力程度,实现在 20 s 内对人体的心理压力的实时评估,最终在上位机实时

反馈受试者的心理压力程度。实验表明,该系统实现了基于光电容积脉搏波信号的心理压力监测,具有较高的心理压力程度一致性,可用于评估人体的心理压力。

参考文献

- [1] 陶林. 近 20 年来国内关于研究生压力的研究综述[J]. 北京科技大学学报(社会科学版),2020,36(4):36-42.
- [2] 余锡祥,汪剑. 心理压力研究综述[J]. 中国校外教育(理论),2008(S1):1353-1354.
- [3] 徐琼华,傅林贵,李映金,等. 心率变异性分析与高血压病的关系研究进展[J]. 大理学院报,2007(8):25-27.
- [4] 李昕,杨亚丹,侯永捷,等. 心理压力评估方法及应用[J]. 生物医学工程学杂志,2015,32(4):929-932.
- [5] 郭景诗,乔晓艳. 基于 ECG 和 HRV 特征提取的情绪状态分析[J]. 测试技术学报,2021,35(3):216-223.
- [6] 杨妮. 基于 HRV 的心理压力识别算法研究与实现[D]. 西安:西安工业大学,2019.
- [7] 刘双艳. 睡眠呼吸暂停病人 HRV 和 PRV 的相关性研究[D]. 济南:山东大学,2017.
- [8] 刘荣. 基于多种生理参数的心理压力评估及生物反馈训练系统[D]. 南京:南京邮电大学,2019.
- [9] SRINIVAS K, REDDY L R G, SRINIVAS R. Estimation of heart rate variability from peripheral pulse wave using PPG sensor[C]// Proceedings of 3rd Kuala Lumpur International Conference. 2007: 325-328.
- [10] 於鹏,严良文,陈佳乐,等. 基于心率变异性的人体疲劳度评估模型[J]. 北京生物医学工程,2021,40(1):46-54.
- [11] JANGPANGI D, MONDAL S, BANDHU R, et al. Alteration of heart rate variability in patients of depression[J]. Journal of Clinical and Diagnostic Research, 2016, 10(12): CM04-CM06.
- [12] 高嵩,吕巍,张仲远. 32 例冠心病患者心率变异性(HRV)指标 SDNN、rMSSD、pNNS0 的临床研究[J]. 中国现代医生,2009,47(25):124-125.