

文章编号: 2095-2163(2020)03-0272-05

中图分类号: TP273

文献标志码: A

基于无位置传感器的电子水泵控制系统设计

朱文龙¹, 马西沛¹, 何 郑¹, 王一鸣²

(1 上海工程技术大学 机械与汽车工程学院, 上海 201620; 2 华域皮尔博格泵技术有限公司, 上海 201900)

摘要:在对无位置传感器直流无刷电机(BLDCM)的工作原理分析后,本文设计了一种基于无位置传感器的BLDCM控制系统。根据汽车用电子水泵对控制器功能的要求,该系统主要包括CAN通信电路、电流检测电路、电机驱动电路、电平转换电路等;采用速度和电流双闭环控制,输出转矩稳定,提高了电机的响应速度。最后利用以STM32系列微控制为核心的BLDCM实验平台进行验证,实验结果表明,该控制系统具有较好的稳态和动态性能,适用于汽车、卡车或其它工业领域。

关键词: 无刷直流电机; 矢量控制; 无位置传感器; STM32

Design of automobile electronic water pump control system with position sensorless

ZHU Wenlong¹, MA Xipei¹, HE Zheng¹, WANG Yiming²

(1 School of Mechanical and Automotive Engineering, Shanghai University of Engineering Science, Shanghai 201620, China; 2 Huayu Pierburg Pump Technology Co., Ltd., Shanghai 201900, China)

[Abstract] After analyzing the working principle of the position sensorless brushless DC motor (BLDCM), a BLDCM control system based on position sensorless is designed. According to the requirements of the controller for the electronic water pump of the automobile, the system mainly includes a CAN communication circuit, a current detection circuit, a motor drive circuit, a level conversion circuit, etc.; uses the double closed loop control of speed and current, stabilizes the output torque and improves the response speed of the motor. Finally, the BLDCM experimental platform based on STM32 series micro-control is used to verify. The experimental results show that the control system has good steady-state and dynamic performance, which is suitable for automotive, truck or other industrial fields.

[Key words] brushless DC motor; FOC; position sensorless; STM32

0 引言

无刷直流电机(BLDCM)具有结构简单、运行可靠和效率高等显著优点,近年来被广泛应用到电器、车辆、航天和军事等领域。在无刷直流电机控制当中,通常采用有位置传感器获取转子信号位置的方法。有位置传感器控制方案具有控制程序相对简单、维护简单等优点^[1],但其结构复杂、成本高和易损坏的特点限制了其在振动环境、高温环境等恶劣工况下的应用,例如汽车发动机舱,因此本文拟采用无位置传感器控制方案对汽车电子水泵控制器进行设计。在中小功率无刷直流电机设计中,常常采用转矩分数槽绕组,其反电动势波形比较接近正弦波^[2],本文讨论的就是反电动势为正弦波的无刷直流电机。对于反电动势为正弦波的无刷直流电机,通常具有方波驱动和正弦波驱动两种控制方法。方波驱动控制方法,系统噪声大,运行效率低,转矩波动大;相比之下,正弦波驱动具有明显的优势,正弦波驱动控制下,电机不仅效率高,运行噪声也低,因此,本文采用正弦波的驱动方法。

基于正弦波的优点,国内外学者研究了各种正弦波驱动方法^[3-6]。简易正弦波(SPWM)方法由于无法获得最大转矩,因此需要调整电压相位;磁场定向控制,简称矢量控制(FOC)方法虽然算法实现较为困难,但具有控制精度更高、输出转矩大和高效率等优点。因此,本文采用STM32F103RCT6微控制器作为电机控制系统主控芯片,实现基于无位置传感器的直流无刷电机的矢量控制;该方法不仅成本低,还能实现复杂的控制算法,具有较好的应用前景。

1 原理分析

1.1 转子磁场定向控制技术

无刷直流电机是一个多变量强耦合的非线性系统,磁通和转矩相互耦合,控制复杂。本文以三相星形连接的直流无刷电机为例,以Y接三相无刷直流电机为例,转子部分为永磁体,定子为三相绕组,采用电子换向。为了获得类似于直流电机的运行机制,需要数学理论应用于三相电机磁链及转矩的解耦控制中。无刷直流电机在静止坐标系下的三相绕组端电压方程^[2]为:

基金项目: 上汽科技基金会项目(0231-E2-6203-19-011)。

作者简介: 朱文龙(1994-),男,硕士研究生,主要研究方向:直流无刷电机控制。

收稿日期: 2019-10-31

$$\begin{cases} \dot{U}_a = Ri_a + L_0 \frac{di_a}{dt} + \cos(\theta - 120) \Psi_r, \\ \dot{U}_b = Ri_b + L_0 \frac{di_b}{dt} + \cos(\theta) \Psi_r, \\ \dot{U}_c = Ri_c + L_0 \frac{di_c}{dt} + \cos(\theta + 120) \Psi_r. \end{cases} \quad (1)$$

其中, R 为定子电阻; L 为电机绕组自感; M 为各相绕组互感; Ψ_r 为电机的转子励磁磁链; θ 为 Ψ_r 与 B 相绕组轴线方向的夹角。

坐标变换理论可以降低电机方程的复杂性, 将三相电流 i_a 、 i_b 和 i_c 通过 Clark 变换得到 i_α 和 i_β , 通过 Park 变换可以得到 i_d 和 i_q 。把电机方程变换到与转子同步的 q, d 坐标系中, 且使 d 轴定位在转子磁链轴上, 可得:

$$\begin{cases} \Psi_d = L_d i_d + \Psi_r, \\ \Psi_q = L_q i_q. \end{cases} \quad (2)$$

电机转矩表达式为:

$$T_e = \frac{3}{2} (L_d i_d i_q + \Psi_r i_q - L_q i_q i_d), \quad (3)$$

若 $i_d = 0, i_q = I_s$ 时, 转矩有最大值:

$$T = \frac{3}{2} P \Psi_r i_q. \quad (4)$$

对于正弦波无刷直流电机, 磁阻转矩可忽略不计, 在 $i_d = 0$ 的控制下, 不会产生直轴电枢反映, 也不会引起永磁体的退磁现象, 可实现电机转矩最大化。

1.2 无位置传感器换向原理

研究可知, 电机模型和状态观测器的状态空间表达式具体如下:

$$\begin{cases} \dot{\hat{i}}_\alpha = -\frac{r_s \hat{i}_\alpha}{L_s} - \frac{e_\alpha}{L_s} + \frac{v_\alpha}{L_s}; \\ \dot{\hat{i}}_\beta = -\frac{r_s \hat{i}_\beta}{L_s} - \frac{e_\beta}{L_s} + \frac{v_\beta}{L_s}; \\ \dot{\hat{e}}_\alpha = p \omega_r e_\beta; \\ \dot{\hat{e}}_\beta = -p \omega_r e_\alpha. \end{cases} \quad (5)$$

$$\begin{cases} \frac{d\hat{i}_\alpha}{dt} = -\frac{r_s \hat{i}_\alpha}{L_s} - \frac{\hat{e}_\alpha}{L_s} + \frac{v_\alpha}{L_s} + K_1 (\hat{i}_\alpha - i_\alpha); \\ \frac{d\hat{i}_\beta}{dt} = -\frac{r_s \hat{i}_\beta}{L_s} - \frac{\hat{e}_\beta}{L_s} + \frac{v_\beta}{L_s} + K_1 (\hat{i}_\beta - i_\beta); \\ \frac{d\hat{e}_\alpha}{dt} = p \omega_r \hat{e}_\beta + K_2 (\hat{i}_\alpha - i_\alpha); \\ \frac{d\hat{e}_\beta}{dt} = -p \omega_r \hat{e}_\alpha + K_2 (\hat{i}_\beta - i_\beta). \end{cases} \quad (6)$$

根据这些电机方程, 研究引入估测电流 i_α 和 i_β 的反馈值并离散化, 由此推得:

$$\begin{cases} \hat{i}_\alpha(k+1) = \hat{i}_\alpha(k) - \frac{r_s T}{L_s} \hat{i}_\alpha(k) + K_1 T (\hat{i}_\alpha(k) - i_\alpha(k)) - \frac{T}{L_s} \hat{e}_\alpha(k) + \frac{T}{L_s} v_\alpha(k); \\ \hat{i}_\beta(k+1) = \hat{i}_\beta(k) - \frac{r_s T}{L_s} \hat{i}_\beta(k) + K_1 T (\hat{i}_\beta(k) - i_\beta(k)) - \frac{T}{L_s} \hat{e}_\beta(k) + \frac{T}{L_s} v_\beta(k); \\ \hat{e}_\alpha(k+1) = \hat{e}_\alpha(k) + K_2 T (\hat{i}_\alpha(k) - i_\alpha(k)) + p \omega_r \hat{e}_\beta(k) T; \\ \hat{e}_\beta(k+1) = \hat{e}_\beta(k) + K_2 T (\hat{i}_\beta(k) - i_\beta(k)) - p \omega_r \hat{e}_\alpha(k) T. \end{cases} \quad (7)$$

因此, 可以估算出反电动势的值:

$$v_\alpha = e_\alpha = \phi_m \frac{d\theta_r}{dt} \cos \theta_r, \quad (8)$$

在得到反电动势的 a 和 b 分量后, 研究给出 e_α 和 e_β 的数学定义, 见式(9):

$$\begin{cases} e_\alpha = \phi_m p \omega_r \cos(p \omega_r t), \\ e_\beta = -\phi_m p \omega_r \sin(p \omega_r t). \end{cases} \quad (9)$$

接下来, 可从式(10)中解析出转子的位置角, 即:

$$\theta_r = p \omega_r t = \tan^{-1} \frac{\hat{e}_\beta \ddot{\theta}}{\hat{e}_\alpha \ddot{\theta}}. \quad (10)$$

2 控制系统硬件电路设计

无刷直流电机的无位置传感器控制系统由电源转换电路、单片机电路、MOSFET 驱动电路、电压电流检测电路和通信电路等共同组成, 硬件系统各模块如图 1 所示。单片机采用 ST 公司的 STM32F103C8T6 为主控制芯片, 主频率达 72 Mhz, 满足控制系统对性能的需求。

2.1 MOSFET 驱动电路

在电机驱动电路中, 本文选用 IR2101S 作为 MOS 管开关控制芯片, 选用 IR 公司的 IRF540N 作为 MOSFET 开关管。IR2101S 控制芯片的反应时间为 150 ns 左右, 可以同时控制 2 个 MOS 管, 性能优异, 满足本文研究的需求; IRF540N 在 100° 下最大能承受 23 A 电流, 瞬间峰值电流为 110 A。电机驱动电路如图 2 所示。

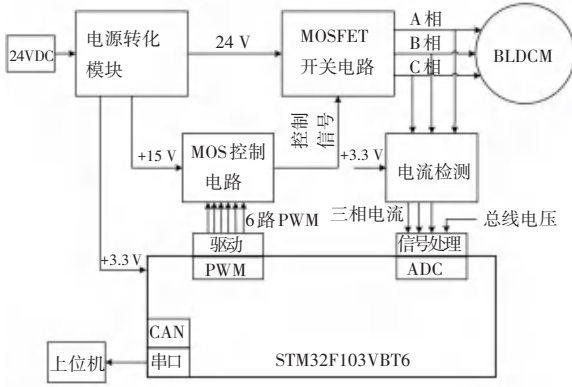


图1 无刷直流电机控制器硬件结构图

Fig. 1 BLDCM controller hardware structure diagram

2.2 电流采集电路

为了得到转子位置信号,需要采集三相电流信息。电流采集电路如图3所示。采用LM324芯片完成电流到电压信号的转变,单片机再采集电压信号,计算后完成电流的采集功能。

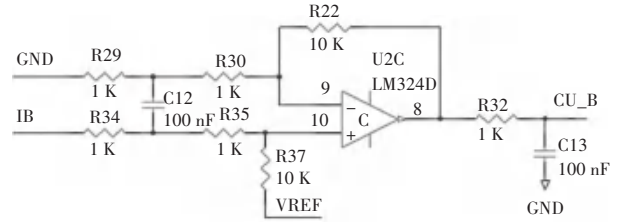


图3 电流信号转换电路

Fig. 3 Current signal conversion circuit

2.3 电源转换电路

因为系统采用了24V直流供电,但为了给各IC供电,还需要15V、5V和3.3V直流电源,因此本文设计了电源转换电路,见图4。

2.4 通信电路

为了实现电机控制器与上位机及ECU的通信,本文设计了串口通信和CAN通信网络。以L9616CAN总线收发芯片作为该系统的CAN收发器,可以接受ECU命令请求或者向ECU发送转速等电机工况信号。电机控制器CAN节点设计见图5。

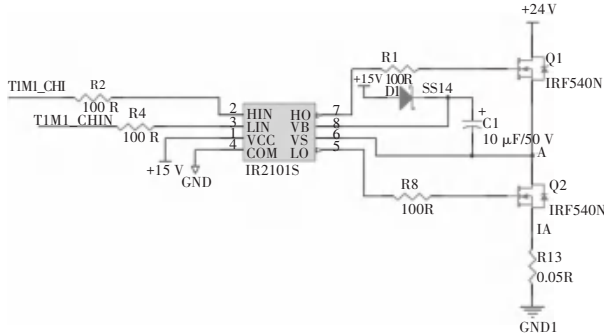


图2 电机驱动电路图

Fig. 2 Motor drive circuit diagram

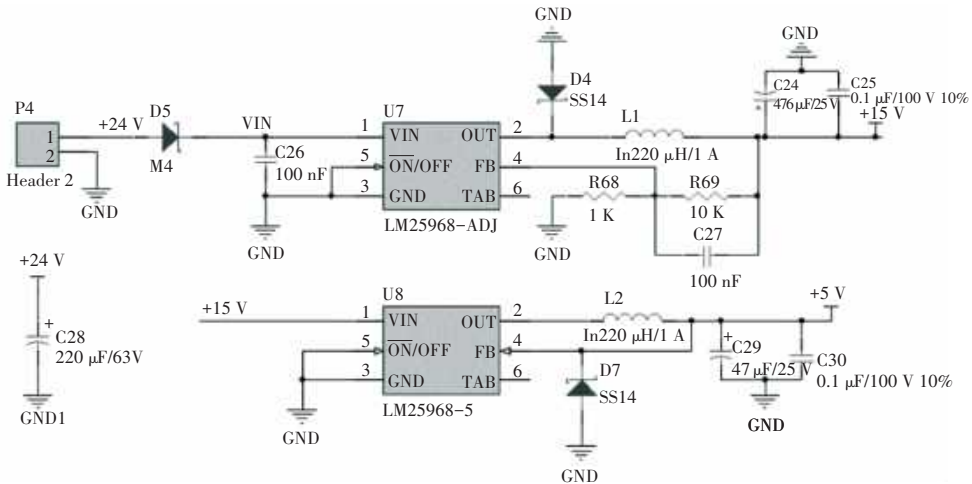


图4 电源转换电路图

Fig. 4 Power conversion circuit diagram

3 控制系统软件设计

本文设计内环为电流环。通过电流采样得到电流信号,通过Clarke和Park变换后得到d、q轴电流 i_{qs} 和 i_{ds} ;再经过q、d轴电流PID调节器,Park反变

换后,并由SVPWM调制后,转变为逆变器电路控制信号输入电机逆变电路中。外环设计为转速环,由前文推论可知,由电流信号可以计算出转子的位置信息和转速信息,通过与目标转速相减得到速度偏

差后,经过转矩及磁链控制器,得到 q 、 d 轴的电流参考信号,随后系统进入内环处理程序。转速控制原理图见图 6。本文选择 TIM1 高级定时器的 CH1、CH2 和 CH3 通道为三相逆变电路的上桥臂 PWM 驱动信号,选择 CH1N、CH2N 和 CH3N 为逆变电路的下桥臂 PWM 驱动信号。由 STM32 芯片的 ADC1、ADC2 的多个通道进行采集电流信号。

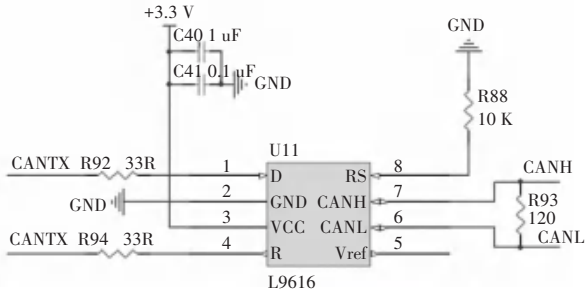


图 5 CAN 通信电路图

Fig. 5 CAN communication circuit diagram

有良好的动态加速性能以及非常稳定的高启动成功率,且随着转速的升高,控制系统超调量越来越小,稳态时波动也更小。

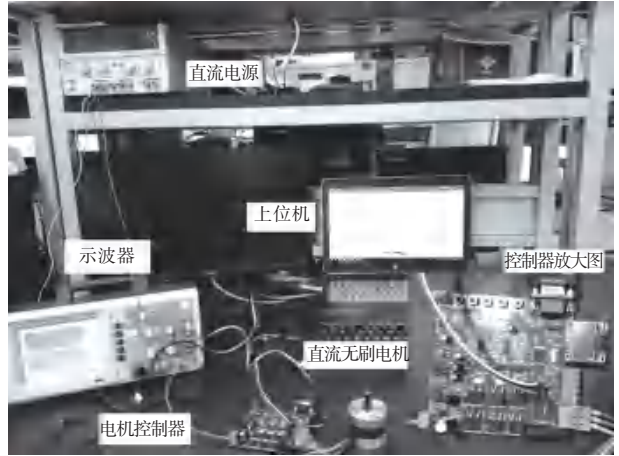


图 7 无刷直流电机实验系统实物图

Fig. 7 Image of the motor experiment

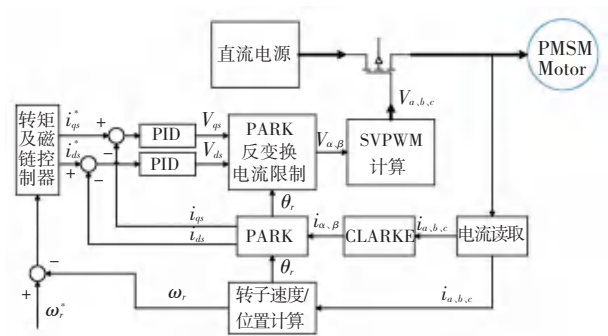


图 6 转速控制原理图

Fig. 6 Speed control schematic

4 实验结果分析

本文选用的无刷直流电机参数:额定电压 24 V,三相,磁极数 4,额定转速 3 000 RPM,额定力矩 0.11 N·M,额定电流 2.3 A(峰值电流 3.6 Amps),转矩常数 N·m/A,反势力 6.2 V/krpm,转动惯量 42 g·cm²,实验系统实物图如图 7 所示。

本文设置了 3 种转速工况,控制器表现如图 8 所示。由图 8 可以得出,设定转速为 1 000 r/min 时,系统上升时间 $t_r = 1.18$ s,因为程序设定 1 s 准备时间,峰值时间 $t_p = 1.31$ s,调节时间 $t_s = 1.67$ s,超调量 $\sigma_p = 31.3\%$;设定转速为 1 500 r/min 时的系统实际上升时间 $t_r = 1.37$ s,峰值时间 $t_p = 1.43$ s,调节时间 $t_s = 1.67$ s,超调量 $\sigma_p = 12.2\%$;设定转速为 2 000 r/min 时的系统上升时间 $t_r = 1.23$ s,峰值时间 $t_p = 1.27$ s,调节时间 $t_s = 1.85$ s,超调量 $\sigma_p = 8.4\%$ 。实验证明,本文设计的基于无位置传感器的无刷直流电机控制器在 1 000~2 500 r/min 转速范围内具

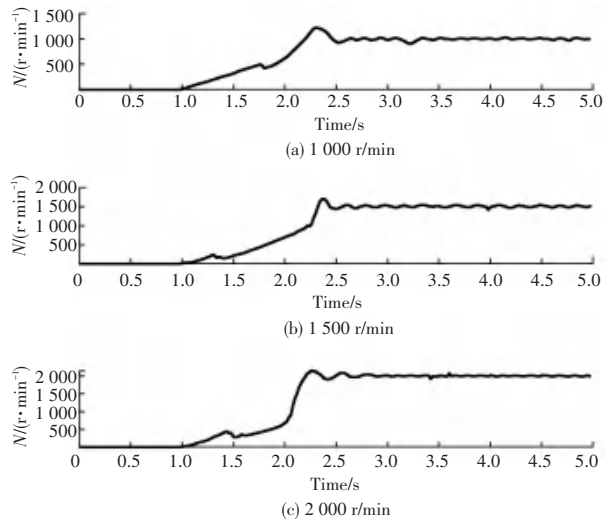


图 8 设定转速的转速曲线

Fig. 8 Speed curve of different target speeds

5 结束语

针对方波驱动容易出现电磁噪声大、转矩脉动大等问题,本文基于无位置传感器控制策略,实现了正弦波驱动的转速和电流双闭环控制方案。实验结果表明,该方案获得较好的系统动态和稳态性能,达到了比较理想的控制效果,并且具有较高的工程应用价值,同时也为以后的程序优化研究提供了支撑。

参考文献

[1] 夏长亮. 无刷直流电机控制系统[M]. 北京:科学出版社, 2009.
 [2] 吴勇,王友仁,王强,等. 基于 STM32 的无刷直流电机正弦波驱动控制系统设计[J]. 微电机, 2015, 48(9): 39.
 [3] 黄科元,金其军,黄守道. 一种永磁同步电机转子位置混合辨识方法[J]. 电工技术学报, 2018, 33(9): 1938.

(下转第 278 页)